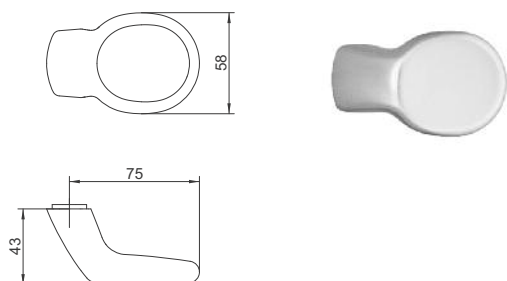
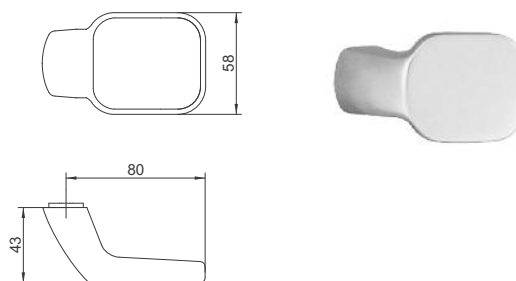


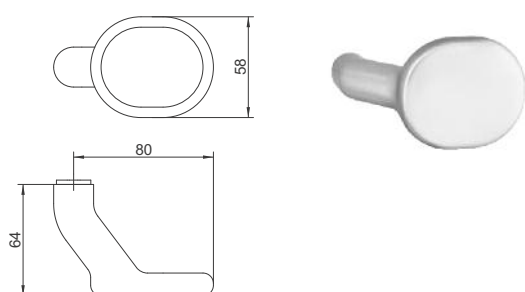
G1



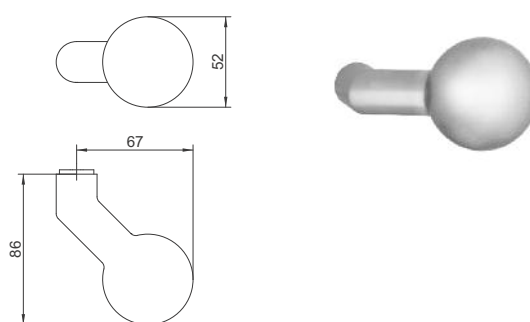
G2



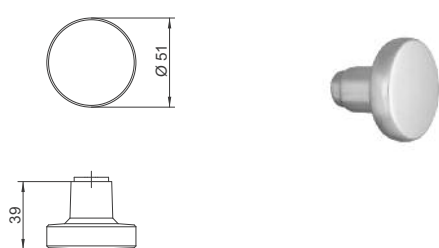
G3



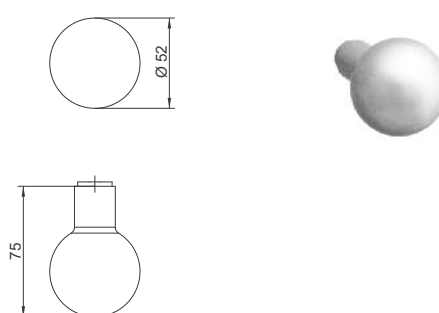
G4



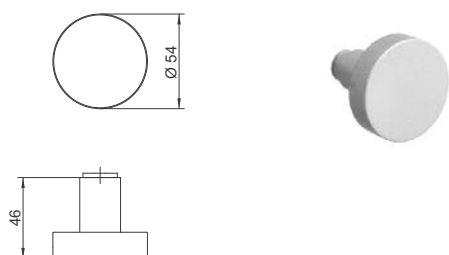
G5



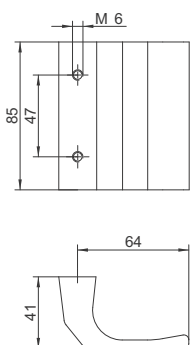
G6



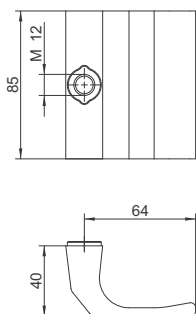
G7



L1

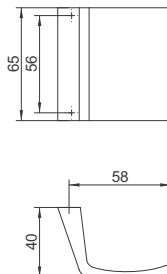


L4

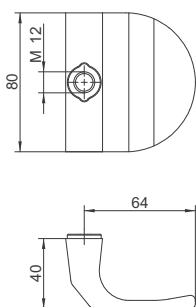


L4 różni się od L1 sposobem montażu szyldu

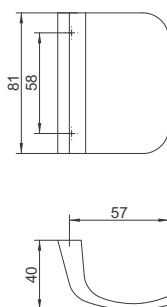
L2



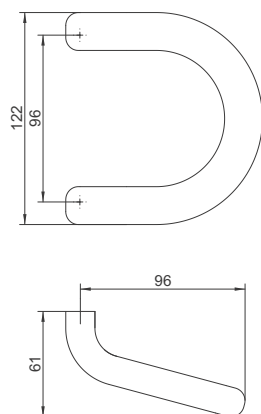
L3



L7



P



V

