

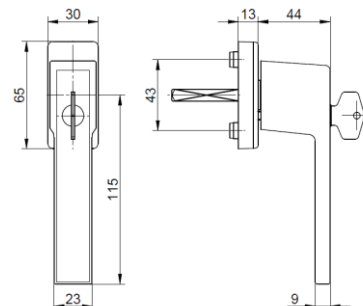


ŚWIADECTWO BADAŃ NR 05-01932/22/Z00NZE

PRODUCENT: FKS OKUCIA OKIENNE I DRZWIOWE Sp. z o.o.
Bronikowo, ul. Morownicka 1C,
64-030 ŚMIGIEL

WYRÓB: Klameczki okienne FKS 1033A TBT

KONSTRUKCJA MODELU
BADAWCZEGO: Klameczki okienne FKS 1033A TBT wykonane z aluminium, z rozetą tworzywową. Mechanizm zamykający uruchamiany kluczykiem. Mechanizm ustalający - 90°



ZAKŁAD INŻYNIERII ELEMENTÓW BUDOWLANYCH ITB potwierdza przeprowadzenie badań klameczek okiennych FKS 1033A TBT, w poniższym zakresie wg PN-EN 13126-3:2012

Zakres badań		Właściwość użytkowa	Norma klasyfikacyjna
Właściwość	Metoda badania		
Kategoria użytkowania	PN-EN 13126-3:2012	1	PN-EN 13126-3:2012
Trwałość		5/180	
Masa		- (brak wymagań)	
Odporność na ogień		0 (brak wymagań)	
Bezpieczeństwo		1	
Odporność na korozję		3	
Zabezpieczenie		1/2	
Zastosowanie		3/C1	
Rozmiar testowy		- (brak wymagań)	

Klasyfikacja klameczek okiennych FKS 1033A TBT

1	5/180	-	0	1	3	1/2	3/C1	-
---	-------	---	---	---	---	-----	------	---

wg PN-EN 13126-3:2012

Wyniki badań oraz szczegółowy opis badanego elementu zawiera Raport z badań LZE01-01932/22/Z00NZE

Odpowiedzialny za badanie:
mgr inż. Stefan Nowakowski

Osoba autoryzująca:

mgr inż. Wojciech Woźniak

Kierownik Zakładu Inżynierii Elementów
Budowlanych ITB:

mgr inż. Marzena Jakimowicz

Poznań, dnia 15.12.2022

Data ważności: 15.12.2025*

*-Dokument traci ważność w przypadku zmiany produkowanego asortymentu, materiałów składowych i/lub technologii.

Klasyfikacja nr 05-01932/22/Z00NZE jest dokumentem potwierdzającym uzyskane wyniki badań w zakresie sprawdzanych właściwości i nie jest dokumentem dopuszczającym do obrotu. Wprowadzanie wyrobu do obrotu i stosowanie powinno być zgodne z obowiązującym prawem i przepisami w miejscu zastosowania.

Świadectwo badań nie jest równoważne certyfikatowi zgodności wystawianemu przez Jednostkę Certyfikującą.

INSTYTUT TECHNIKI BUDOWLANEJ

Zakład Inżynierii Elementów Budowlanych

Warszawa | ul. Ksawerów 21 | tel. 22 56 64 260 | Kierownik 22 56 64 335 | e-mail: przegrody@itb.pl

Filia Poznań | ul. Taczaka 12 | tel. 61 853 76 29 | e-mail: przegrody@itb.pl

Instytut Techniki Budowlanej : 00-611 Warszawa | ul. Filtrowa 1 | tel. 22 825 04 71 | fax 22 825 52 86 |

Dyrektor tel. 22 825 28 85 | 22 825 13 03 | fax 22 825 77 30 | KRS: 0000158785 | Regon: 000063650 |

NIP: 525 000 93 58 | www.itb.pl | instytut@itb.pl

