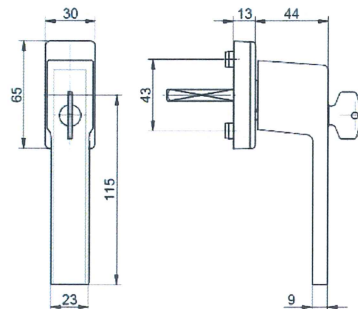


**ŚWIADECTWO BADAŃ NR SW06-02273/24/Z00NZE**

PRODUCENT: FKS OKUCIA OKIENNE I DRZWIOWE Sp. z o.o.
Bronikowo, ul. Morownicka 1C,
64-030 ŚMIGIEL

WYRÓB: Klameczki okienne typ 1033A 100Nm

**KONSTRUKCJA
MODELU
BADAWCZEGO:** klameczki z blokadą obrotu uruchamianą kluczykiem,
aluminiowe, z tarczą wykonaną z ZnAl, z ustalaczem
położenia uchwytu klameczki co 90°, malowane
proszkowo.



ZAKŁAD INŻYNIERII ELEMENTÓW BUDOWLANYCH ITB potwierdza przeprowadzenie badań klameczek okiennych typ 1033A 100Nm, w poniższym zakresie wg PN-EN 13126-3:2023-07

Zakres badań		Właściwość użytkowa / klasa	Norma klasyfikacyjna
Zasadnicza charakterystyka	Metoda badania		
Trwałość	PN-EN 13126-3:2023-07, pkt 7.4	H3/180	PN-EN 13126-3:2023-07
Masa	-	0 (brak wymagań)	PN-EN 13126-3:2023-07
Odporność na korozję	PN-EN 13126-3:2023-07, pkt 7.10 i PN-EN ISO 9227:2023	3	PN-EN 13126-3:2023-07
Wymiary próbki badawczej	-	0 (brak wymagań)	PN-EN 13126-3:2023-07
Zabezpieczenie przed włamaniem	PN-EN 13126-3:2023-07, pkt 7.13, 7.14	2	PN-EN 13126-3:2023-07
Zabezpieczenie związane z kluczem	PN-EN 13126-3:2023-07, pkt 7.11, 7.12	2	PN-EN 13126-3:2023-07
Typ klameczki		C1	PN-EN 13126-3:2023-07
Kategoria użytkowania	Momenty operacyjne	PN-EN 13126-3:2023-07, pkt 7.3	PN-EN 13126-3:2023-07
	Połączenie trzpienia z klameczką	PN-EN 13126-3:2023-07, pkt 7.6	
	Luz swobodny	PN-EN 13126-3:2023-07, pkt 7.7	
	Wytrzymałość na skręcanie	PN-EN 13126-3:2023-07, pkt 7.8	
	wytrzymałości na rozciąganie niewspółosiowe	PN-EN 13126-3:2023-07, pkt 7.9	

Klasyfikacja klameczek okiennych typ 1033A 100Nm:

H3/180	0	3	0	2	2	C1	1
--------	---	---	---	---	---	----	---

wg PN-EN 13126-3:2024-07

Wyniki oraz szczegółowy opis badanego elementu zawiera Walidacja raportu z badań LZE01-02273/24/Z00NZE

Odpowiedzialny za badanie:
mgr inż. Stefan Nowakowski

Osoba autoryzująca:

mgr inż. Wojciech Woźniak

Kierownik Zakładu Inżynierii Elementów
Budowlanych ITB:

mgr inż. Marzena Jakimowicz

Warszawa, dnia 26.11.2024

Data ważności: 26.11.2027

Dokument traci ważność w przypadku zmiany produkowanego asortymentu, materiałów składowych i/lub technologii.
Świadectwo nr SW06-02273/24/Z00NZE jest dokumentem potwierdzającym uzyskane wyniki badań w zakresie sprawdzanych właściwości i nie jest dokumentem dopuszczającym do obrotu. Wprowadzanie wyrobu do obrotu i stosowanie powinno być zgodne z obowiązującym prawem i przepisami w miejscu zastosowania.
Świadectwo badań nie jest równoważne certyfikatowi zgodności wystawianemu przez Jednostkę Certyfikującą.

INSTYTUT TECHNIKI BUDOWLANEJ

Zakład Inżynierii Elementów Budowlanych
Warszawa | ul. Ksawerów 21 | tel. 22 56 64 260 | Kierownik 22 56 64 335 | e-mail: przegrody@itb.pl
Filia Poznań | ul. Taczaka 12 | tel. 61 853 76 29 | e-mail: przegrodypozaan@itb.pl

Instytut Techniki Budowlanej : 00-611 Warszawa | ul. Filtrów 1 | tel. 22 825 04 71 | fax 22 825 52 86 |
Dyrektor tel. 22 825 28 85 | 22 825 13 03 | fax 22 825 77 30 | KRS: 0000158785 | Regon: 000063650 | NIP:
525 000 93 58 | www.itb.pl | instytut@itb.pl

